



Manual do usuário

VHD 3240 D VF Geração 7



VHD 3240 D VF Geração 7

Câmera Multi HD® com infravermelho ativo

Parabéns, você acaba de adquirir um produto com a qualidade e segurança Intelbras.

A câmera VHD 3240 D VF Geração 7 possui resolução Full HD (1080p), que proporciona imagens de altíssima qualidade e maior nitidez. Em casos de pouca ou nenhuma luz visível, o dispositivo de infravermelho ativo garantirá uma ótima definição de imagem em modo preto e branco. A troca entre os dois modos acontecerá de forma automática. Além disso, a geração de produtos Multi HD® é compatível com as tecnologias HDCVI, AHD-H, HDTVI (v2.0) e analógica; a troca entre essas tecnologias pode ser feita através do acessório VHD Control¹ ou pelo menu OSD.

¹ O VHD Control é um acessório que não acompanha o produto e deve ser adquirido separadamente.

Cuidados e segurança

Orientações gerais

- » **Leia o manual do usuário:** todas as instruções de segurança e operação devem ser lidas antes de se iniciarem as operações com o aparelho e devem ser mantidas para referências futuras.
- » **Segurança no transporte:** grandes pressões ou vibrações violentas não são permitidas durante o transporte, armazenagem ou instalação.
- » **Segurança elétrica:** toda instalação e operação devem estar conforme as normas de segurança elétrica local. Nós não assumimos nenhuma obrigação ou responsabilidade por incêndios ou choques elétricos causados por manuseio e instalações inapropriadas.
- » **Manuseio:** não desmonte a câmera e não toque em suas partes internas, pois causa a perda de garantia. Não deixe a câmera cair, pois pode causar danos ao produto e não a exponha a choques e vibrações.
- » **Limpeza:** desligue a alimentação da câmera antes de limpá-la. Não utilize produtos de limpeza líquidos ou em aerossol. Use somente um pano umedecido com água para limpeza. A limpeza deverá ocorrer apenas na parte externa.
- » **Fontes de energia:** este produto deve ser operado somente com a fonte de alimentação indicada nas especificações técnicas.
- » **Instalação:** não instale a câmera sobre lugares instáveis. A queda da câmera pode gerar danos ao produto. A câmera deve ser instalada em local protegido contra exposição a substâncias inflamáveis, explosivas ou corrosivas. Não aponte a câmera para o sol, isso pode danificar o sensor de imagem e causar distorções nas imagens filmadas. Não instale a câmera em locais onde a temperatura interna do equipamento exceda os níveis acima e abaixo do permitido nas especificações técnicas. Evite expor a câmera a campos magnéticos e sinais elétricos. Caso a câmera seja instalada sobre uma superfície metálica, isole a sua base de modo que esta não tenha contato direto com o metal.
- » **Conexões:** não faça conexões não recomendadas pelo fabricante, pois há risco de incêndios, choque elétrico ou ferimentos.
- » **Sobrecarga:** não sobrecarregue as tomadas elétricas e extensões. Isso pode causar incêndio ou choque elétrico.
- » **Assistência técnica:** não tente consertar este produto, abrindo ou removendo a tampa, além de perder a garantia, pode ser perigoso. Deixe que toda assistência seja feita por nossa rede autorizada.
- » **Atenda às advertências:** siga todas as instruções indicadas no manual.
- » **LGPD - Lei Geral de Proteção de Dados Pessoais:** a Intelbras não acessa, transfere, capta, nem realiza qualquer outro tipo de tratamento de dados pessoais a partir deste produto.

Índice

1. Especificações técnicas	5
1.1. Compatibilidade	6
1.2. Saída analógica	6
2. Produto	7
2.1. Visão detalhada	7
3. Instalação	7
3.1. Fixação da câmera	7
3.2. Conexões elétricas.....	9
3.3. Cuidados especiais.....	10
4. Operação	11
4.1. Seleção de tecnologia	11
4.2. Navegação do menu	12
4.3. Funções do menu OSD	12
Termo de garantia	15



ATENÇÃO!

Todas as instruções de segurança e operação devem ser lidas antes de se iniciarem as operações com o aparelho, e tais instruções devem ser mantidas para referências futuras.



PERIGO!

Não abra o equipamento.

Para evitar choques elétricos ou outros perigos, não exponha o interior desse aparelho à chuva ou umidade.

As peças internas não devem ser manuseadas pelo usuário.

Certifique-se de que todos os procedimentos de instalação foram seguidos.

1. Especificações técnicas

Especificações técnicas

Sensor	1/2.8" 2 megapixels CMOS
Pixels efetivos	1920 (H) × 1080 (V)
Linhas horizontais	1920H
Resolução real	Full HD (1080p) Analogico (600TVL)
Lente	Varifocal 2.7 a 13.5 mm
Ângulo de visão horizontal ¹	111° (lente de 2.7 mm) 32° (lente de 12 mm)
Ângulo de visão vertical	58° (lente de 2.7 mm) 17° (lente de 12 mm)
Alcance IR	30 m
IR inteligente	Sim
Quantidade de LEDs	2 LEDs Array de alta performance
Comprimento de onda LED IR	850 nm
Formato do vídeo	NTSC
Protocolos de vídeo ²	HDCVI / AHD-H / HDTV (v2.0) / analógico (CVBS)
Mudança de protocolo ²	Menu OSD / VHD Control
Relação sinal-ruído	>65 dB
Sensibilidade	0,05 lux/F2.0 (0 lux IR on)
Velocidade do obturador	1/30s - 1/100.000s
Sincronismo	Interno
Íris	Eletrônica
Day & Night	Automático (ajustável), Colorido, P&B
Troca Automática do Filtro (ICR)	Sim
Características complementares	
Controle Automático de Ganho (AGC)	ON
Compensação de Luz de Fundo (BLC)	ON / OFF
High Light Compensation (HLC)	Sim (Digital)
Wide Dynamic Range (WDR)	Sim (DWDR)
Balanco de branco	Automático / Ajustável
Modo de imagem	Padrão/Suave/Vivo
Ajuste de imagem	Nitidez / Brilho / Contraste / Saturação / Cromo / 2DNR
Função Espelho	Rotação horizontal e vertical
Idiomas do menu OSD	Inglês / Português
Máscara de privacidade	ON / OFF (8 áreas programáveis)
Redução Digital de Ruído (DNR)	2D - Ajustável

Conexões	
Saída de vídeo	75 Ω BNC fêmea
Alimentação	Conector P4 fêmea
Características elétricas	
Consumo máximo de corrente	270 mA
Consumo máximo de potência	3,24 W
Tensão	12 Vdc
Proteção antisurtos	15 kV (vídeo e alimentação)
Características mecânicas	
Dimensões (L × A × P)	89 × 122 × 122 mm
Peso	412 g
Cor case	Branca
Tipo case / material	Dome / Metal
Grau de proteção	IP67/ IK10
Local de instalação	Interno e externo
Características ambientais	
Temperatura de armazenamento	(-)40 °C a 60 °C
Temperatura de operação	(-)40 °C a 60 °C
Umidade relativa de armazenamento	20% a 90% RH
Umidade relativa de operação	10% a 95%
Certificados	
FCC	Parte 15, classe B EN 55022:2010; EN 55024:2010 EN 61000-6-3:2007; EN 50130-4:2011 EN 61000-3-2:2006+A2:2009
CE	IEC 61000-4-2:2008; EN 61000-3-3:2008 IEC 61000-4-3:2006+A1:2009+A2:2010 IEC 61000-4-4:2012; IEC 61000-4-5:2005 IEC 61000-4-6:2008; IEC 61000-4-8:2009 IEC 61000-4-11:2004

¹ Ângulo de visão para tecnologias HD. Para saída auxiliar analógica, o ângulo de visão horizontal é de 62° e vertical é de 34°.

² As câmeras Multi HD® Geração 6 saem de fábrica com o padrão de vídeo HDCVI.

1.1. Compatibilidade

Por ser uma câmera Multi HD®, este produto é compatível com os sistemas HDCVI, AHD, HDTVI (v2.0) e analógico.

Não é recomendada a utilização de baluns e conversores de mídia convencionais, pois esses acessórios possuem blocos de filtros projetados para o sinal analógico que podem comprometer a qualidade do sinal HD, influenciando na imagem das câmeras.

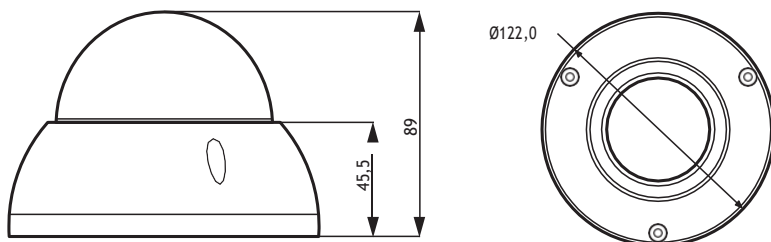
1.2. Saída analógica

Recomenda-se a utilização da tecnologia analógica (CVBS) para o ajuste de posicionamento da câmera como saída auxiliar, pois possui 600 TVL e ângulo de visão reduzido se comparado às tecnologias HDCVI, AHD e HDTVI. Para obter o melhor desempenho do produto, procure utilizá-lo em modo HD.

2. Produto

2.1. Visão detalhada

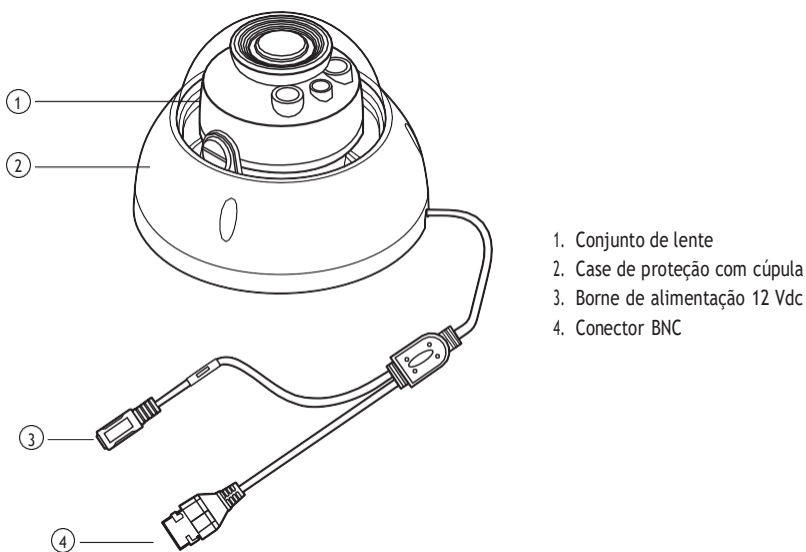
Dimensões em milímetros.



Dimensões

3. Instalação

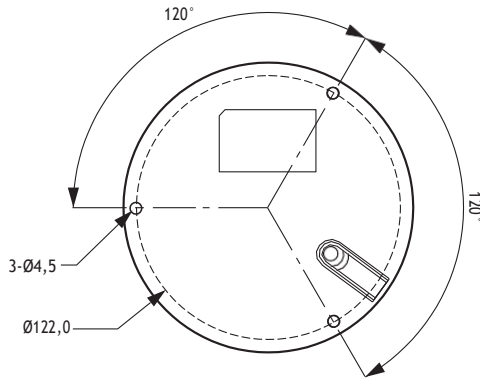
3.1. Fixação da câmera



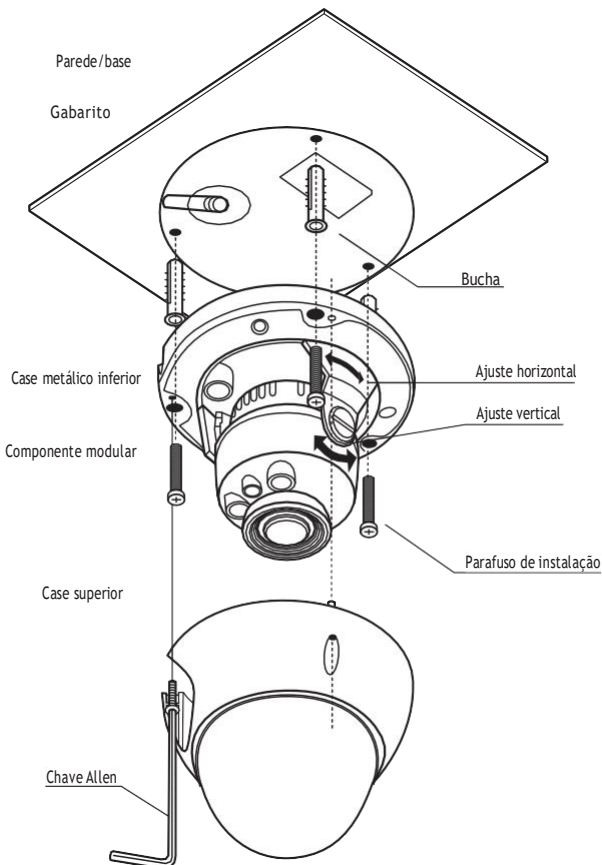
1. Conjunto de lente
2. Case de proteção com cúpula
3. Borne de alimentação 12 Vdc
4. Conector BNC

Instalação

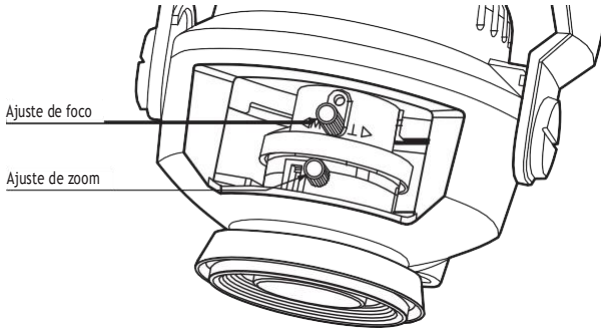
1. No kit que acompanha a câmera há um gabarito de instalação; cole-o em uma superfície estável, como parede ou teto, de acordo com a posição em que deseja fixar a câmera..



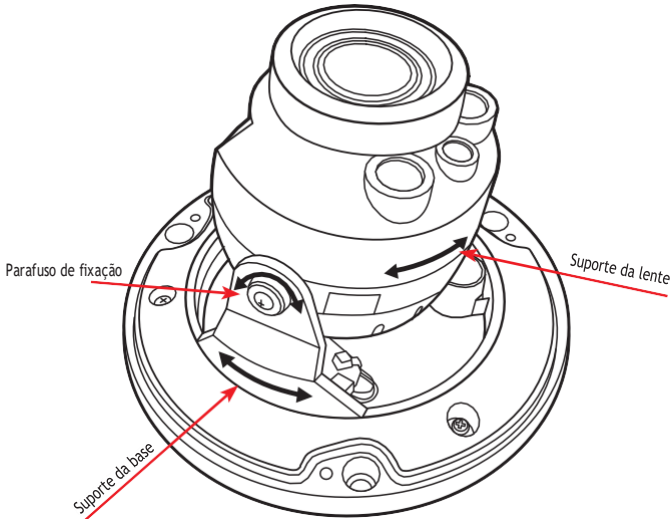
2. De acordo com o gabarito, faça três buracos na superfície em que você está fazendo a instalação e encaixe os três parafusos de expansão (buchas) oriundas do kit da câmera. Certifique-se de que todas estejam bem firmes.
3. Ajuste o case metálico inferior para a posição apropriada de forma que os três parafusos de expansão fiquem alinhados com os três buracos de parafuso existentes na base de instalação, conforme imagem abaixo:



4. Afrouxe os dois parafusos da estrutura de ajuste vertical, não os retire, apenas afrouxe-os um pouco para que seja possível realizar o ajuste do ângulo de visão. Para a câmera VHD 3230 D VF Geração 6, o ajuste de zoom e foco é feito no componente angular.



5. Para ajuste de posição da imagem na câmera, rotacione a parte interna (suporte da base e suporte da lente) e afrouxe o parafuso de fixação conforme indicado na seguinte ilustração:



Atenção: os parafusos internos na cúpula da câmera não devem ser manipulados, assim como as placas internas. O manuseio incorreto de suas partes internas gera perda de garantia.

3.2. Conexões elétricas

Para realizar as conexões elétricas, siga o procedimento:

1. Conecte o cabo de vídeo com o conector BNC;
2. Conecte uma fonte de alimentação de 12Vdc estabilizada (não acompanha o produto) no conector de alimentação da câmera.

Vídeo	Alimentação
Conector BNC	⊖ ⊕

3. Após finalizar as conexões, certifique-se de que a tensão que chega à câmera esteja entre 10,8 e 13,2 V. Realize essa medição com os LEDs IR ligados. Caso a tensão esteja fora das especificações, substitua os cabos por uma bitola maior ou instale a fonte mais próxima da câmera.

Atenção: não corte ou danifique os conectores de alimentação e vídeo da câmera, isso pode gerar ruídos e mau contato, prejudicando o desempenho do produto, além de causar a perda de garantia. Quando o produto for instalado em ambientes externos, isole os conectores da câmera com fita isolante.

3.3. Cuidados especiais

Por tratar-se de uma tecnologia que oferece imagens em alta definição (Full HD) utilizando a mesma estrutura dos sistemas analógicos convencionais, os sistemas HDCVI demandam atenção nos seguintes pontos:

- » Recomenda-se a utilização dos baluns com e sem alimentação Intelbras. A utilização de outras marcas e modelos pode acarretar ruídos e interferências na imagem⁴.
- » Recomenda-se a utilização de fontes individuais localizadas próximas às câmeras, minimizando ruídos e interferências na imagem. Atente à qualidade da fonte utilizada na instalação.
- » As instalações de câmeras em alta resolução exigem maior cuidado quanto a conectores e emendas, para evitar o descasamento de impedâncias e, consequentemente, interferências na imagem, como por exemplo duplicação de objetos filmados (sombra). Nesse sentido, atente à qualidade dos conectores, baluns e emendas¹.
- » Caso, após finalizar a instalação, sejam observados ruídos e interferências na imagem causados pela fonte de alimentação, sugerimos a utilização do filtro ativo Intelbras XHD 1000.
- » Em ambientes com incidência de sinais RF, como por exemplo, locais próximos a ERBs, estações de rádio e televisão podem interferir no funcionamento do produto.
- » Em instalações com longas distâncias, considere alteração na qualidade da imagem e não exceda os limites indicados na tabela a seguir:

Tecnologia	UTP ²	Coaxial ³
HDCVI	200 m	300 m
AHD	150 m	250 m
HDTVI	150 m	250 m
Analógica (SD)	200 m	300 m

- » Evite colocar o cabo de vídeo da câmera em mesma tubulação de rede elétrica ou próximo de equipamentos com irradiação/indução eletromagnética, como por exemplo, cercas elétricas e motores.

¹ Não se recomendam emendas entre cabo UTP e coaxial na instalação das câmeras.

² Distância máxima obtida em testes laboratoriais utilizando cabo CAT-5 e homologado pela Anatel.

³ Distância máxima obtida em testes laboratoriais utilizando cabo coaxial 4 mm com 85% de malha de cobre homologado pela Anatel.

⁴ Verifique os produtos disponíveis no site e a compatibilidade com as câmeras.



ATENÇÃO!

Atente ao tipo de iluminação no local onde a câmera será instalada. Certifique-se de que as lâmpadas operam na frequência de 60 Hz para evitar problemas de oscilação na imagem.

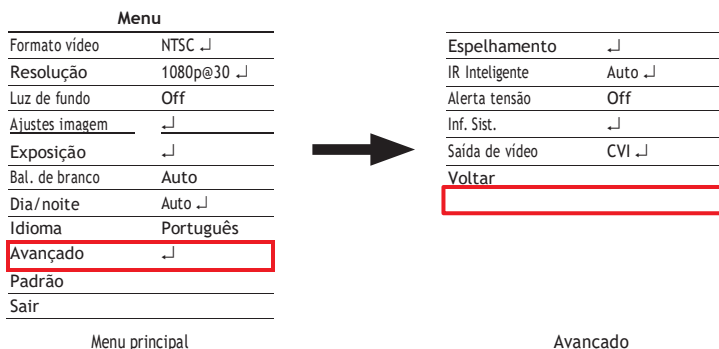
4. Operação

4.1. Seleção de tecnologia

As câmeras VHD Geração 6 têm a função Multi HD®, que permite ao usuário decidir qual tecnologia (HDCVI/AHD-H/HDTVI/analógica) utilizar no momento da instalação do produto. A seleção da tecnologia pode ser feita pelo menu OSD ou utilizando o Intelbras VHD Control¹.

Para realizar a mudança de tecnologia pelo menu OSD, é necessário seguir os passos abaixo:

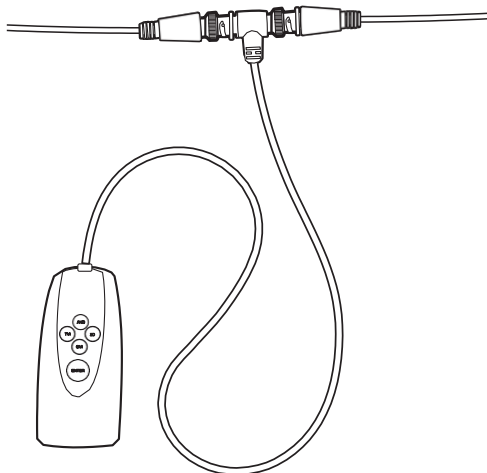
1. Acessar o menu principal da câmera;
2. Acessar Avançado;
3. Acessar Saída de vídeo;
4. Selecionar a tecnologia da câmera (HDCVI - AHD - HDTVI - CVBS (analógica)).



Atenção ao mudar para as tecnologias:

- » **HDCVI - AHD - HDTVI:** o DVR deve ser compatível com a tecnologia escolhida na instalação. Caso contrário, o produto não funcionará corretamente e será necessário o VHD Control¹ para retornar à tecnologia correta.
- » **CVBS (analógico):** ao mudar para o modo analógico, será necessário o VHD Control¹ para retornar para uma tecnologia HD.

Para fazer a seleção de tecnologia pelo Intelbras VHD Control¹, esse dispositivo deve ser conectado entre os cabos BNC da câmera e do DVR, conforme esquema a seguir:



¹ Essa ferramenta não acompanha o produto.

Depois de conectado, o usuário deve pressionar o botão Enter para que o aparelho saia do modo Stand by e, em seguida, pressionar um dos quatro botões durante 10 segundos, até que a tecnologia seja alterada de acordo com a necessidade. Após a mudança ser feita, o botão Enter do VHD Control indicará a tecnologia selecionada acionando um LED colorido, conforme tabela a seguir:

Tecnologia	Cor
HDCVI	Laranja
AHD	Azul
HDTVI	Verde
Analógica (SD)	Vermelha

Atenção:

- » Após a seleção da tecnologia, o VHD Control deve ser desconectado da câmera.
- » Caso o cabeamento da instalação não esteja em boas condições, realize a seleção de tecnologia da câmera com o VHD Control conectado diretamente a ela.

4.2. Navegação do menu

Para acessar o menu OSD da câmera, certifique-se de que seu DVR seja compatível com essa função. Nos DVRs Intelbras, siga o procedimento a seguir.

1. Antes de iniciar o controle da câmera, é necessário realizar alguns ajustes de parâmetros no DVR HDCVI Intelbras, caso o DVR não o faça automaticamente.
2. Acesse o menu do DVR que ajusta os parâmetros de controle de PTZ e defina o modo de controle como HDCVI e o protocolo como INTELBRAS-1.

4.3. Funções do menu OSD

Menu principal

Menu	
Formato vídeo	NTSC ↵
Resolução	1080p @ 30 ↵
Luz de fundo	Off
Ajuste imagem	↵
Exposição	↵
Bal. de branco	Auto
Dia/noite	Auto ↵
Idioma	Português
Avançado	↵
Padrão	
Sair	

Menu principal

Função	Descrição
Formato vídeo	Permite alternar o formato de vídeo entre NTSC e PAL.
Resolução	Define a resolução do vídeo. Disponível: 1080@30, 720@30 e 720@60
Luz de fundo	Este menu permite que seja escolhido o modo de luz de fundo que se adapta melhor ao ambiente onde a câmera está instalada. As opções disponíveis neste menu são BLC/DWDR e OFF. <ul style="list-style-type: none"> » Off: neste modo, a câmera não utilizará nenhum mecanismo para compensação de luz, dessa forma, quando houver um cenário com contraste de luz será possível visualizar o plano de fundo da imagem com nitidez, porém, o plano de frente tende a ficar escuro. » BLC (Back Light Compensation): ao identificar um cenário com contraste de luz, esta função irá aumentar o brilho da imagem como um todo. Como toda a imagem sofrerá um aumento no brilho, seu plano de fundo pode ficar mais iluminado do que a imagem real. Habilite esta função quando a imagem do ambiente interno que se deseja monitorar estiver muito escura. » DWDR (Digital Wide Dynamic Range): quando esta função estiver ativa, a câmera se ajustará aos ambientes com alto contraste de luz, tornando a iluminação de toda a imagem uniforme. Habilite esta função somente em cenários onde há um alto contraste, caso contrário, o balanço de branco da imagem pode ser afetado. » HLC (High Light Compensation): busca atenuar a quantidade de iluminação emitida por um foco de luz, por exemplo, faróis de carro, reduzindo seu efeito prejudicial à imagem.

Obs.: esta função não cria máscaras nos focos de luz, apenas atenua a iluminação da imagem como um todo.

Ajuste imagem ↵ Submenu com opções de ajustes na imagem da câmera.

Função	Descrição
Exposição ↵	Submenu com opções de ajuste na exposição do sensor da câmera.
Bal. de branco	Permite selecionar um perfil para definir como a câmera irá compensar o branco da imagem. O ajuste através da opção manual exige conhecimento e habilidades técnicas e geralmente despende muito tempo para que se consiga uma boa precisão. A opção Auto permite que todo esse controle seja feito automaticamente. Os demais perfis são indicados para monitoramento de ambientes específicos e com pouca variação: ambiente interno, ambiente externo, dia ou noite.
Dia/noite	Função para que seja possível determinar como a câmera apresentará as cores da imagem na presença e/ou ausência de luminosidade: <ul style="list-style-type: none"> » Preto e branco: nesta opção, a câmera irá permanecer sempre com a imagem em preto e branco, independentemente das condições de luminosidade. » Colorido: nesta opção, a câmera irá permanecer sempre com a imagem colorida, enquanto as condições de luminosidade proporcionarem isso. Caso selecione esta opção, certifique-se de que o ambiente onde a câmera ficará instalada sempre terá iluminação, caso contrário, em locais com luminosidade baixa a imagem gerada pelo produto poderá ficar muito ruidosa, afetando o desempenho do produto. » Auto: nesta opção, a imagem alternará entre colorido e preto e branco automaticamente, de acordo com o nível de luminosidade. Dando um Enter nesta opção, é possível também escolher os níveis em que a câmera irá virar do modo Colorido para Preto e branco, e vice e versa, adequando o produto de acordo com o cenário de instalação. A opção Dia/Noite está relacionada com o momento de quando a câmera entrará no modo Noturno automaticamente, quanto mais baixo esse ponto, mais tempo a câmera permanecerá em modo Colorido. A opção Noite/Dia serve para configurar o momento em que a câmera retorna para o modo Colorido e desliga os LEDs, quanto mais baixo este ponto, mais cedo a câmera retornará para o modo Colorido.
Idioma	Define o idioma do menu. As opções disponíveis são: inglês e português.
Avançado ↵	Submenu com opções que definem os parâmetros de configuração da câmera.
Padrão	Utilizado para redefinir os padrões de fábrica da câmera.
Sair	Sai do menu OSD.

Ajustes de imagem

Modo imagem	Padrão
Nitidez	7
Brilho	7
Contraste	8
Saturação	7
Chroma	7
Gamma	7
2DNR	7
Voltar	

Ajustes de imagem

Função	Descrição
Modo imagem	Permite escolher entre os três perfis que possuem valores fixos e predefinidos de ajuste de imagem. Disponível: padrão, suave e forte.
Nitidez	Ajusta a nitidez da imagem. Ao se alterar o valor, a definição e a apresentação das cores serão alteradas. Normalmente, não é necessário alterar a configuração principal.
Brilho	Ajusta o brilho da imagem. Quanto maior o valor, mais brilho terá o vídeo. Ao alterar o valor, as seções claras e escuras do vídeo serão ajustadas em conformidade. Você pode usar esta função quando todo o vídeo estiver muito escuro ou muito claro. Note que o vídeo pode tornar-se turvo quando o nível do brilho é elevado.
Contraste	Ajusta o contraste da imagem. Você pode usar esta função quando o brilho do vídeo está aceitável, mas o contraste não está adequado. Note que o vídeo pode tornar-se turvo quando o valor é muito baixo. Se este valor é muito elevado, a seção escura do vídeo pode ter falta de brilho, enquanto a seção clara pode ter excesso.
Saturação	Ajusta da tonalidade da imagem. Ao se alterar o valor, a tonalidade será ajustada, mas isso não terá efeito sobre o brilho do vídeo. Existe um valor-padrão de acordo com a sensibilidade do sensor. Normalmente, não é necessário alterar a configuração principal.
Chroma	Ajuste do ganho das cores da imagem. Quanto maior for o valor, mais forte é a cor. Esta função não tem qualquer efeito sobre o brilho geral do vídeo. Caso o valor selecionado seja muito alto, a cor poderá ficar muito forte. Para a parte cinza do vídeo, a distorção pode ocorrer se o balanço de branco não for preciso. Note que o vídeo pode perder qualidade se o valor for muito baixo.
Gamma	É uma correção eletrônica efetuada pelos circuitos da câmera para equilibrar o brilho. Alternar o nível influenciará ligeiramente na tensão de saída do vídeo composto, mudando a maneira como o monitor construirá imagens através da combinação de pixels vermelhos, verdes e azuis na tela. Valores mais altos proporcionarão mais brilho, especialmente nas áreas mais escuras da escala de cinza. Esta é uma função cujos parâmetros não recomendamos alterar, pois exige conhecimentos específicos sobre o funcionamento dos monitores.
2DNR	O DNR (Digital Noise Reduction) possibilita reduzir o aspecto granuloso na imagem. O ruído é significativamente reduzido ao se ajustar esta função, melhorando também a relação sinal-ruído e aumentando a resolução horizontal. O resultado é uma imagem mais clara e nítida mesmo em baixas condições de iluminação.

Exposição

Modo exposição	Auto ↵
Nível de expo.	7
Anti-flicker	Ambiente externo
Voltar	

Exposição

Função	Descrição
Modo exposição	Permite escolher entre três perfis com valores predefinidos e situações específicas: redução de borrões, ruído reduzido, auto e manual. Na opção manual, é possível alterar o valor do obturador. Obturador: é possível configurar o tempo de exposição do sensor à luz. Esse tempo é descrito por 1/valor. Por exemplo: 60 significa que o sensor ficará exposto à luz durante o período de 1 segundo dividido por 60. Quanto menor o tempo de exposição, mais quadros por segundo (FPS) serão capturados. Porém, como diminuirá a incidência de luz no sensor, a imagem ficará mais escura.
Nível de expo.	Seleciona o nível de exposição do sensor, para controlar a incidência de luz de acordo com o ambiente monitorado. Quanto maior o valor, maior a exposição e mais brilho na imagem. No caso de ocorrerem oscilações na imagem devido ao tipo de iluminação do ambiente, por exemplo, lâmpadas LED, ajuste o nível de exposição até que o efeito seja eliminado.
Anti-flicker	Minimiza o efeito flicker (piscada/tremulação) na imagem, causado pelas flutuações de tensão da rede que alimenta as lâmpadas do ambiente. Obs.: caso essa função seja alterada para 50 ou 60 Hz, não será possível habilitar a função HLC.

Avançado

Espelhamento	↵
IR	On
Alerta tensão	Off
Inf. sist.	↵
Saída de vídeo	CVI ↵
Voltar	

Avançado

Função	Descrição
Espelhamento	Realiza a rotação horizontal e vertical da imagem.
IR inteligente	Permite o ajuste do IR inteligente entre os níveis 0 e 15. Quanto maior o ajuste, mais o IR inteligente atuará, tornando mais nítido o objeto próximo a câmera, contudo, menos detalhes do plano de fundo poderão ser observados
Alerta tensão	Permite ativar ou não o alerta de tensão de alimentação da câmera.
Inf. sist.	Exibe a versão do software da câmera.
Saída de vídeo	Altera o protocolo de vídeo da câmera para HDCVI, AHD, HDTVI e CVBS (analógico)

Atenção: o DVR deve ser compatível com a tecnologia escolhida na instalação. Caso contrário, o produto não funcionará corretamente e será necessário o VHD Control¹ para retornar à tecnologia correta.

¹ Essa ferramenta não acompanha o produto.

Termo de garantia

Fica expresso que esta garantia contratual é conferida mediante as seguintes condições:

Nome do cliente:

Assinatura do cliente:

Nº da nota fiscal:

Data da compra:

Modelo: Nº de série:

Revendedor:

1. Todas as partes, peças e componentes do produto são garantidos contra eventuais vícios de fabricação, que porventura venham a apresentar, pelo prazo de 1 (um) ano - sendo este de 90 (noventa) dias de garantia legal e 9 (nove) meses de garantia contratual -, contado a partir da data da compra do produto pelo Senhor Consumidor, conforme consta na nota fiscal de compra do produto, que é parte integrante deste Termo em todo o território nacional. Esta garantia contratual compreende a troca gratuita de partes, peças e componentes que apresentarem vício de fabricação, incluindo as despesas com a mão de obra utilizada nesse reparo. Caso não seja constatado vício de fabricação, e sim vício(s) proveniente(s) de uso inadequado, o Senhor Consumidor arcará com essas despesas.
2. A instalação do produto deve ser feita de acordo com o Manual do Produto e/ou Guia de Instalação. Caso seu produto necessite a instalação e configuração por um técnico capacitado, procure um profissional idôneo e especializado, sendo que os custos desses serviços não estão inclusos no valor do produto.
3. Constatado o vício, o Senhor Consumidor deverá imediatamente comunicar-se com o Serviço Autorizado mais próximo que conste na relação oferecida pelo fabricante - somente estes estão autorizados a examinar e sanar o defeito durante o prazo de garantia aqui previsto. Se isso não for respeitado, esta garantia perderá sua validade, pois estará caracterizada a violação do produto.
4. Na eventualidade de o Senhor Consumidor solicitar atendimento domiciliar, deverá encaminhar-se ao Serviço Autorizado mais próximo para consulta da taxa de visita técnica. Caso seja constatada a necessidade da retirada do produto, as despesas decorrentes, como as de transporte e segurança de ida e volta do produto, ficam sob a responsabilidade do Senhor Consumidor.
5. A garantia perderá totalmente sua validade na ocorrência de quaisquer das hipóteses a seguir: a) se o vício não for de fabricação, mas sim causado pelo Senhor Consumidor ou por terceiros estranhos ao fabricante; b) se os danos ao produto forem oriundos de acidentes, sinistros, agentes da natureza (raios, inundações, desabamentos, etc.), umidade, tensão na rede elétrica (sobretensão provocada por acidentes ou flutuações excessivas na rede), instalação/uso em desacordo com o manual do usuário ou decorrentes do desgaste natural das partes, peças e componentes; c) se o produto tiver sofrido influência de natureza química, eletromagnética, elétrica ou animal (insetos, etc.); d) se o número de série do produto tiver sido adulterado ou rasurado; e) se o aparelho tiver sido violado.
6. A Intelbras não se responsabiliza pela instalação deste produto, e também por eventuais tentativas de fraudes e/ou sabotagens em seus produtos.
7. Após sua vida útil, o produto deve ser entregue a uma assistência técnica autorizada da Intelbras ou realizar diretamente a destinação final ambientalmente adequada evitando impactos ambientais e a saúde. Caso prefira, a pilha/bateria assim como demais eletrônicos da marca Intelbras sem uso, pode ser descartado em qualquer ponto de coleta da Green Eletron (gestora de resíduos eletroeletrônicos a qual somos associados). Em caso de dúvida sobre o processo de logística reversa, entre em contato conosco pelos telefones (48) 2106-0006 ou 0800 704 2767 (de segunda a sexta-feira das 08 às 20h e aos sábados das 08 às 18h) ou através do e-mail suporte@intelbras.com.br.

Sendo estas as condições deste Termo de Garantia complementar, a Intelbras S/A se reserva o direito de alterar as características gerais, técnicas e estéticas de seus produtos sem aviso prévio.

Todas as imagens deste manual são ilustrativas.

intelbras

**PRODUZIDO NO
POLO INDUSTRIAL
DE MANAUS**



CONHEÇA A AMAZÔNIA



fale com a gente

Suporte a clientes: (48) 2106 0006

Fórum: forum.intelbras.com.br

Suporte via chat: chat.intelbras.com.br

Suporte via e-mail: suporte@intelbras.com.br

SAC: 0800 7042767

Onde comprar? Quem instala?: 0800 7245115

Produzido por: Intelbras S/A - Indústria de Telecomunicação Eletrônica Brasileira
Av. Tefé, 3105 - Japiim - Manaus/AM - 69078-000 - CNPJ 82.901.000/0015-22
IE (SEFAZ-AM): 06.200.633-9 - www.intelbras.com.br

01.22
Indústria brasileira
Manual impresso na China